



ФЕДЕРАЛЬНОЕ АГЕНТСТВО
ПО ТЕХНИЧЕСКОМУ РЕГУЛИРОВАНИЮ И МЕТРОЛОГИИ

СВИДЕТЕЛЬСТВО

об утверждении типа средств измерений

ОС.С.27.004.А № 76278

Срок действия до 30 января 2025 г.

НАИМЕНОВАНИЕ ТИПА СРЕДСТВ ИЗМЕРЕНИЙ
Штангенциркули торговой марки "Калиброн"

ИЗГОТОВИТЕЛЬ
Guilin Measuring & Cutting Tool Co. Ltd., КНР

РЕГИСТРАЦИОННЫЙ № 77302-20

ДОКУМЕНТ НА ПОВЕРКУ
МП 203-64-2019

ИНТЕРВАЛ МЕЖДУ ПОВЕРКАМИ 1 год

Тип средств измерений утвержден приказом Федерального агентства по техническому регулированию и метрологии от 30 января 2020 г. № 119

Описание типа средств измерений является обязательным приложением к настоящему свидетельству.

Заместитель Руководителя
Федерального агентства



А.В.Кулепов

..... 2020 г.

Серия СИ

№ 039855

ОПИСАНИЕ ТИПА СРЕДСТВА ИЗМЕРЕНИЙ

Штангенциркули торговой марки «Калиброн»

Назначение средства измерений

Штангенциркули торговой марки «Калиброн» (далее по тексту - штангенциркули) предназначены для измерений наружных и внутренних линейных размеров деталей, а также для измерений глубин.

Описание средства измерений

Штангенциркули изготавливаются с отсчетом по нониусу (ШЦ), с отсчетом по круговой шкале (ШЦК) или с цифровым отсчетным устройством (ШЦЦ).

Принцип действия штангенциркулей ШЦ (рисунки 1-3) основан на измерении линейных размеров методом непосредственной оценки совпадения делений шкалы на штанге с делениями нониуса, расположенного на рамке штангенциркуля. Рамка штангенциркуля изготавливается с регулируемым нониусом или моноблоком.

Принцип действия штангенциркуля ШЦК (рисунок 4) – основан на измерении линейных размеров методом непосредственной оценки по миллиметровым делениям шкалы штанги и по делениям круговой шкалы, встроенной в рамку. Круговая шкала вращается посредством подвижного ободка и блокируется стопорным винтом.

Принцип действия штангенциркулей ШЦЦ (рисунки 5-7) основан на измерении линейных размеров с выводом показаний на жидкокристаллический (ЖК) экран цифрового отсчетного устройства. Отсчет размеров производится непосредственно считыванием показаний на ЖК экране цифрового отсчетного устройства, расположенного на рамке штангенциркуля. Также на рамке находятся кнопки включения/выключения штангенциркуля (OFF/ON), установки нуля (ZERO) и выбора режима единиц измерений мм/дюйм (mm/inch) и др. Питание штангенциркулей осуществляется от встроенного источника питания.

Штангенциркули могут быть оснащены устройством тонкой установки рамки.

Штангенциркули изготавливаются следующих моделей:

- I – двусторонние с глубиномером (рисунки 1, 4, 5);
- II – двусторонние без глубиномера (рисунки 2, 6);
- III – односторонние (рисунки 3, 7).

Внешний вид корпуса цифрового отсчетного устройства изображен на рисунке 8.

Штанга штангенциркулей ШЦЦ может быть как оцифрованной (рисунок 9), так и не иметь числовой оцифровки (рисунок 10).

Штангенциркули состоят из штанги, рамки, зажимающего элемента, губок с кромочными измерительными поверхностями для измерений внутренних размеров (модель I), глубиномера (модель I), губок с плоскими измерительными поверхностями для измерений наружных размеров (модель I), губок с кромочными измерительными поверхностями для измерений наружных размеров (модель II) или без них (модель II), губок с плоскими и цилиндрическими измерительными поверхностями для измерений наружных и внутренних размеров соответственно (модель II и III).

Штангенциркули с нижним пределом диапазона измерений отличным от нуля, шкалы на участке от нуля до нижнего предела диапазона измерений не имеют.

Штангенциркули ШЦ со значением отсчета по нониусу 0,1 мм изготавливаются в исполнении 1 или 2, отличающиеся пределами допускаемой абсолютной погрешности измерений.

Штангенциркули изготавливаются из инструментальной или нержавеющей стали.

К - Товарный знак «Калиброн» наносится на паспорт штангенциркулей типографским методом, на штангу и футляр штангенциркулей краской или методом лазерной маркировки.



Рисунок 1 – Общий вид штангенциркулей модификации ШЦ-И

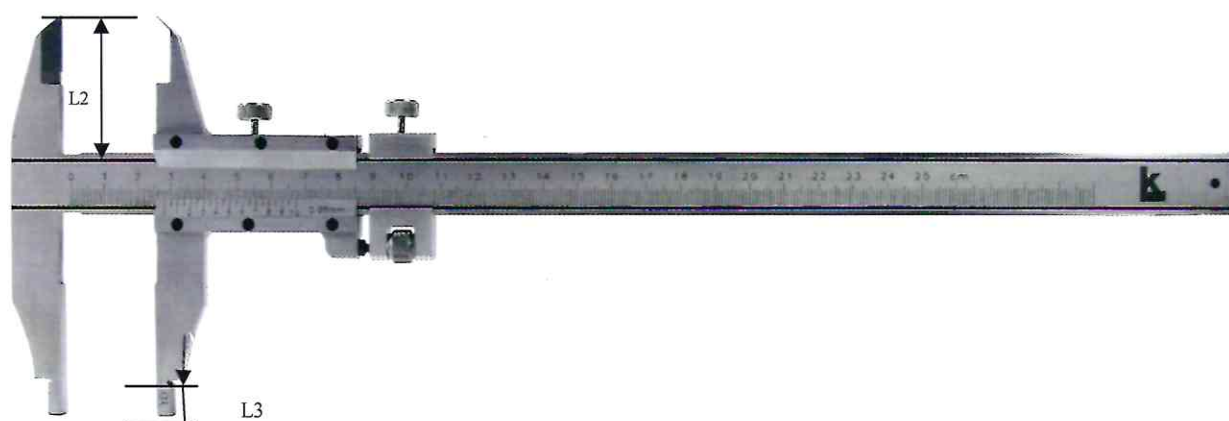


Рисунок 2 – Общий вид штангенциркулей модификации ШЦ-ИИ

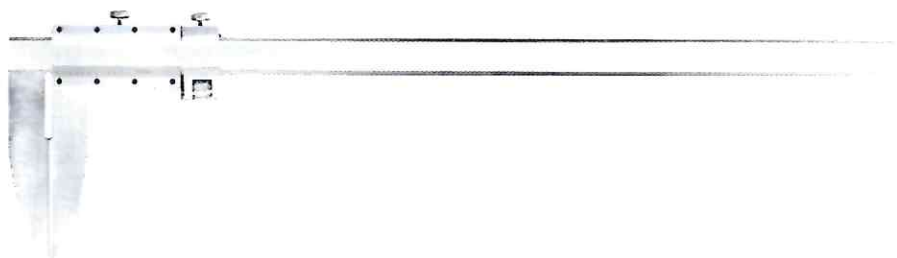


Рисунок 3 – Общий вид штангенциркулей модификации ШЦ-ИИИ



Рисунок 4 – Общий вид штангенциркулей модификации ШЦЦ-I



Рисунок 5 – Общий вид штангенциркулей модификации ШЦЦ-I

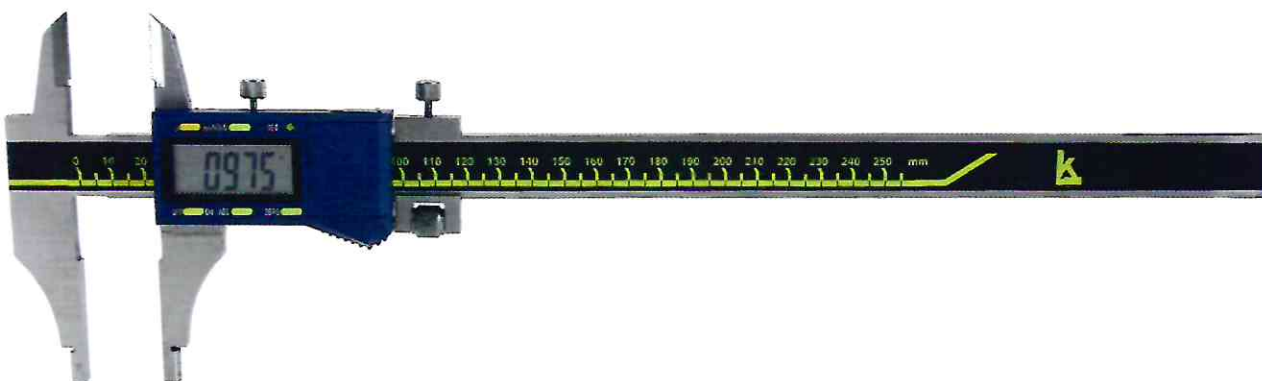


Рисунок 6 – Общий вид штангенциркулей модификации ШЦЦ-II



Рисунок 7 – Общий вид штангенциркулей модификации ШЦЦ-III



Рисунок 8 – Внешний вид корпуса цифрового отсчетного устройства

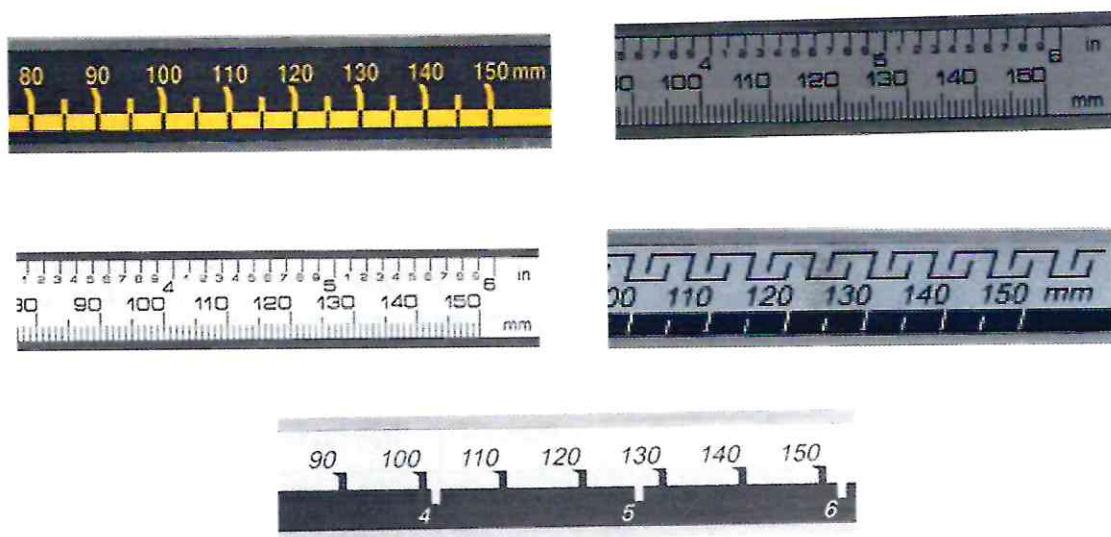


Рисунок 9 – Внешний вид штанги штангенциркулей ПЦЦ с оцифровкой



Рисунок 10 – Внешний вид штанги штангенциркулей ШЦЦ без оцифровки

Пломбирование корпуса штангенциркулей от несанкционированного доступа не предусмотрено.

Программное обеспечение
отсутствует.

Метрологические и технические характеристики

Таблица 1 - Вылет губок L и L2 для измерений наружных размеров и вылет губок L1 и L3 для измерений внутренних размеров (рисунки 1, 2)

Диапазон измерений, мм	L, мм	L1, мм, не менее	L2, мм, не менее	L3, мм, не менее
от 0 до 125	от 35 до 45	12	-	-
от 0 до 150	от 35 до 45	12	-	-
от 0 до 160	от 35 до 50	12	15	6
от 0 до 200	от 50 до 63	16	20	8
от 0 до 250	от 50 до 80	16	25	10
от 0 до 300	от 60 до 100	20	30	10
от 0 до 320	от 60 до 100	-	30	10
от 0 до 400	от 60 до 150	-	30	10
от 0 до 500	от 80 до 160	-	40	15
от 0 до 600; от 0 до 630; от 250 до 630	от 80 до 200	-	40	15
от 0 до 800; от 250 до 800	от 80 до 300	-	50	15
от 0 до 1000; от 320 до 1000	от 80 до 300	-	50	20
от 0 до 1250; от 500 до 1250	от 100 до 400	-	60	20
от 0 до 1600; от 500 до 1600	от 100 до 400	-	60	20
от 0 до 2000 от 800 до 2000	от 100 до 400	-	60	20
от 0 до 2500	от 100 до 400	-	60	20
от 0 до 3000	от 100 до 400	-	60	20

Таблица 2 - Метрологические и технические характеристики штангенциркулей

Модификация	Диапазон измерений наружных размеров, мм	Значение отсчета по нониусу (цена деления круговой шкалы, шаг дискретности электронного отсчетного устройства), мм	Размер сдвинутых до соприкосновения губок с цилиндрическими поверхностями, мм
ШЦ-I	от 0 до 125	0,02; 0,05; 0,10	-
	от 0 до 150	0,02; 0,05; 0,10	-
	от 0 до 200	0,02; 0,05; 0,10	-
	от 0 до 250	0,02; 0,05; 0,10	-
	от 0 до 300	0,02; 0,05; 0,10	-
ШЦ-II	от 0 до 160	0,02; 0,05; 0,10	10
	от 0 до 200	0,02; 0,05; 0,10	10
	от 0 до 250	0,02; 0,05; 0,10	10
	от 0 до 300	0,02; 0,05; 0,10	10
	от 0 до 320	0,05; 0,10	10
	от 0 до 400	0,05; 0,10	10; 20
	от 0 до 500	0,05; 0,10	10; 20
	от 0 до 600	0,05; 0,10	10; 20
	от 0 до 630	0,05; 0,10	10; 20
	от 250 до 630	0,05; 0,10	10; 20
	от 0 до 800	0,05; 0,10	10; 20
	от 250 до 800	0,05; 0,10	10; 20
	от 0 до 1000	0,05; 0,10	10; 20
	от 320 до 1000	0,05; 0,10	10; 20
ШЦ-III	от 0 до 400	0,05; 0,10	10; 20
	от 0 до 500	0,05; 0,10	10; 20
	от 0 до 600	0,05; 0,10	10; 20
	от 0 до 630	0,05; 0,10	10; 20
	от 250 до 630	0,05; 0,10	10; 20
	от 0 до 800	0,05; 0,10	20; 30
	от 250 до 800	0,05; 0,10	20; 30
	от 0 до 1000	0,05; 0,10	20; 30
	от 320 до 1000	0,05; 0,10	20; 30
	от 0 до 1250	0,05; 0,10	20; 30
	от 500 до 1250	0,05; 0,10	20; 30
	от 0 до 1600	0,05; 0,10	20; 30
	от 500 до 1600	0,05; 0,10	20; 30
	от 0 до 2000	0,05; 0,10	20; 30
	от 800 до 2000	0,05; 0,10	20; 30
	от 0 до 2500	0,05; 0,10	20; 30
от 0 до 3000	0,05; 0,10	20; 30	
ШЦК-I	от 0 до 125	0,01; 0,02	-
	от 0 до 150	0,01; 0,02	-
	от 0 до 200	0,01; 0,02	-
	от 0 до 250	0,01; 0,02	-
	от 0 до 300	0,01; 0,02	-

Продолжение таблицы 2

Модификация	Диапазон измерений наружных размеров, мм	Значение отсчета по нониусу (цена деления круговой шкалы, шаг дискретности электронного отсчетного устройства), мм	Размер сдвинутых до соприкосновения губок с цилиндрическими поверхностями, мм
ШЦЦ-I	от 0 до 125	0,01	-
	от 0 до 150	0,01	-
	от 0 до 200	0,01	-
	от 0 до 250	0,01	-
	от 0 до 300	0,01	-
ШЦЦ-II	от 0 до 200	0,01	10
	от 0 до 250	0,01	10
	от 0 до 300	0,01	10
	от 0 до 400	0,01	10; 20
	от 0 до 500	0,01	10; 20
	от 0 до 600	0,01	10; 20
	от 0 до 630	0,01	10; 20
	от 250 до 630	0,01	10; 20
	от 0 до 800	0,01	10; 20
	от 250 до 800	0,01	10; 20
	от 0 до 1000	0,01	10; 20
	от 320 до 1000	0,01	10; 20
	от 0 до 1250	0,01	20; 30
	от 500 до 1250	0,01	20; 30
	от 0 до 1600	0,01	20; 30
	от 500 до 1600	0,01	20; 30
	ШЦЦ-III	от 0 до 400	0,01
от 0 до 500		0,01	10; 20
от 0 до 600		0,01	10; 20
от 0 до 630		0,01	10; 20
от 250 до 630		0,01	10; 20
от 0 до 800		0,01	10; 20
от 250 до 800		0,01	10; 20
от 0 до 1000		0,01	10; 20
от 320 до 1000		0,01	10; 20
от 0 до 1250		0,01	10; 20
от 500 до 1250		0,01	20; 30
от 0 до 1600		0,01	20; 30
от 500 до 1600		0,01	20; 30
от 0 до 2000		0,01	20; 30
от 800 до 2000		0,01	20; 30
от 0 до 2500		0,01	20; 30
от 0 до 3000		0,01	20; 30

Таблица 3 - Пределы допускаемой абсолютной погрешности измерений наружных размеров при температуре окружающей среды от плюс 15 до плюс 25 °С

Измеряемая длина*, мм	Пределы допускаемой абсолютной погрешности при измерении наружных размеров, мм						
	при значении отсчета по нониусу, мм				с ценой деления круговой шкалы, мм		с шагом дискретности цифрового отсчетного устройства, мм
	0,02	0,05	0,1 для исполнения		0,01	0,02	0,01
1			2				
от 0 до 100 включ.	±0,05	±0,10	±0,10	±0,20	±0,03	±0,04	±0,03
св. 100 до 200 включ.	±0,10	±0,15	±0,15	±0,25	±0,04	±0,06	±0,04
св. 200 до 300 включ.	±0,14	±0,20	±0,20	±0,30	±0,05	±0,08	±0,05
св. 300 до 400 включ.	-	±0,25	±0,25	-	-	-	±0,06
св. 400 до 600 включ.	-	±0,25	±0,25	-	-	-	±0,07
св. 600 до 800 включ.	-	±0,30	±0,30	-	-	-	±0,08
св. 800 до 1000 включ.	-	±0,30	±0,30	-	-	-	±0,10
св. 1000 до 1200 включ.	-	±0,35	±0,35	-	-	-	±0,12
св. 1200 до 1400 включ.	-	±0,35	±0,35	-	-	-	±0,14
св. 1400 до 1600 включ.	-	±0,35	±0,40	-	-	-	±0,16
св. 1600 до 2000 включ.	-	±0,40	±0,40	-	-	-	±0,18
св. 2000 до 2500 включ.	-	±0,40	±0,45	-	-	-	±0,20
св. 2500 до 3000	-	±0,40	±0,45	-	-	-	±0,22

Примечание:
* - за измеряемую длину принимают номинальное расстояние между измерительными поверхностями губок

Таблица 4 – Основные метрологические и технические характеристики

Наименование характеристики	Значение
Пределы допускаемой абсолютной погрешности при измерении глубины, равной 20 мм для штангенциркулей модели I, мм	$\pm 0,10$
Отклонение размера, сдвинутых до соприкосновения губок с цилиндрическими измерительными поверхностями для измерений внутренних размеров для штангенциркулей моделей II и III, мм, не более	$\pm 0,10$
Отклонение от параллельности образующих измерительных поверхностей губок для измерений внутренних размеров у штангенциркулей моделей II и III, мм, не более	0,03
Расстояние между кромочными измерительными поверхностями губок для измерений внутренних размеров штангенциркулей модели I, установленных на размер 10 мм, мм	$10,00 \pm 0,15$
Отклонение от параллельности кромочных измерительных поверхностей губок для измерений внутренних размеров штангенциркулей модели I, установленных на размер 10 мм, мм, не более	0,03
Допуск плоскостности* и прямолинейности измерительных поверхностей губок на 100 мм длины, мм, не более	0,02
Допуск прямолинейности торца штанги штангенциркулей модели I, мм, не более	0,01
Допуск параллельности измерительных поверхностей губок для наружных измерений на 100 мм длины, мм, не более: - при значении отсчета по нониусу, цене деления круговой шкалы и шаге дискретности не более 0,05 мм; - при значении отсчета по нониусу 0,1 мм	0,02 0,03
Параметр шероховатости <i>Ra</i> плоских и цилиндрических измерительных поверхностей штангенциркулей по ГОСТ 2789-73, мкм, не более	0,63
Параметр шероховатости <i>Ra</i> измерительных поверхностей кромочных губок и плоских вспомогательных измерительных поверхностей штангенциркулей по ГОСТ 2789-73, мкм, не более	0,80
Условия эксплуатации: - диапазон рабочих температур, °С - относительная влажность воздуха при температуре 25 °С, %, не более	+10 до +40 80
Средний срок службы, лет, не менее	3
Примечание: * - требования к плоскостности относятся только к измерительным поверхностям шириной более 4 мм	

Таблица 5 – Габаритные размеры и масса

Модификация	Диапазон измерений наружных размеров, мм	Габаритные размеры, мм, не более			Масса, кг, не более
		длина	ширина	высота	
ШЦ-I ШЦК-I ШЦЦ-I	от 0 до 125	220	78	25	0,20
	от 0 до 150	245	78	25	0,30
	от 0 до 200	350	87	25	0,40
	от 0 до 250	400	108	25	0,45
ШЦ-II ШЦЦ-II ШЦ-III ШЦЦ-III	от 0 до 300	425	145	25	0,65
	от 0 до 160	280	110	25	0,30
	от 0 до 200	350	110	25	0,40
	от 0 до 250	400	115	25	0,50
	от 0 до 300	425	120	25	0,60
	от 0 до 320	440	120	25	0,70
	от 0 до 400	600	180	30	1,10
	от 0 до 500	660	200	30	1,15
	от 0 до 600	800	265	30	1,50
	от 0 до 630; от 250 до 630	850	265	30	1,70
	от 0 до 800; от 250 до 800	1100	355	30	2,15
	от 0 до 1000; от 320 до 1000	1350	355	30	3,25
	от 0 до 1250; от 500 до 1250	1520	485	30	4,15
	от 0 до 1600; от 500 до 1600	1880	485	30	5,10
от 0 до 2000 от 800 до 2000	2450	485	30	5,25	
от 0 до 2500	3050	485	30	8,50	
от 0 до 3000	3500	485	30	10,00	

Знак утверждения типа

наносится в правом верхнем углу на паспорта типографским методом.

Комплектность средства измерений

Таблица 6 - Комплектность средств измерений

Наименование	Обозначение	Количество
Штангенциркуль	-	1 шт.
Элемент питания (для штангенциркулей ШЦЦ)	-	1 шт.
Футляр	-	1 шт.
Паспорт для штангенциркулей: - ШЦ - ШЦК - ШЦЦ	ШЦ.00.001.ПС ШЦК.00.001.ПС ШЦЦ.00.001.ПС	1 экз.
Методика поверки	МП 203-64-2019	1 экз.

Поверка

осуществляется по документу МП 203-64-2019 «Штангенциркули торговой марки «Калиброн». Методика поверки», утвержденному ФГУП «ВНИИМС» 14 ноября 2019 г.

Основные средства поверки:

- рабочие эталоны 4-го разряда согласно Государственной поверочной схеме для средств измерений длины в диапазоне от $1 \cdot 10^{-9}$ до 100 м и длин волн в диапазоне от 0,2 до 50 мкм, утвержденной приказом Росстандарта № 2840 от 29 декабря 2018 г. (меры длины концевые плоскопараллельные).

Допускается применение аналогичных средств поверки, обеспечивающих определение метрологических характеристик поверяемых средств измерений с требуемой точностью.

Знак поверки наносится на свидетельство о поверке и/или в паспорт.

Сведения о методиках (методах) измерений

приведены в эксплуатационном документе.

Нормативные и технические документы, устанавливающие требования к штангенциркулям торговой марки «Калиброн»

Государственная поверочная схема для средств измерений длины в диапазоне от $1 \cdot 10^{-9}$ до 100 м и длин волн в диапазоне от 0,2 до 50 мкм, утвержденная приказом Росстандарта № 2840 от 29 декабря 2018 г

Техническая документация фирмы-изготовителя.

Изготовитель

Guilin Measuring & Cutting Tool Co. Ltd., КНР
Адрес: 541002, 40 Chongxin Road, Guilin, P.R. China
Телефон: (86-773) 3814349, факс: (86-773) 3814270
E-mail: sales@sinoshan.com

Заявитель

Общество с ограниченной ответственностью «Калиброн» (ООО «Калиброн»)
ИНН 7719471594
Адрес: 111524, г. Москва, Семеновский переулок, д.15, эт. 7, пом. 1, комн. №10
Телефон/факс: (499) 322-70-13
E-mail: info@tdkalibron.ru

Испытательный центр

Федеральное государственное унитарное предприятие «Всероссийский научно-исследовательский институт метрологической службы»

Адрес: 119361, г. Москва, ул. Озерная, д. 46

Телефон: (495) 437-55-77, факс: (495) 437-56-66

Web- сайт: www.vniims.ru

E-mail: office@vniims.ru

Аттестат аккредитации ФГУП «ВНИИМС» по проведению испытаний средств измерений в целях утверждения типа № 30004-13 от 29.03.2018 г.

Заместитель
Руководителя Федерального
агентства по техническому
регулированию и метрологии



А.В. Кулешов

М.п. _____ 2020 г.

ПРОЦЕДУРОВАНО,
ПРОНУМЕРОВАНО
И СКРЕПЛЕНО ПЕЧАТЬЮ
21/02/2014 ЛИСТОВ(А)

